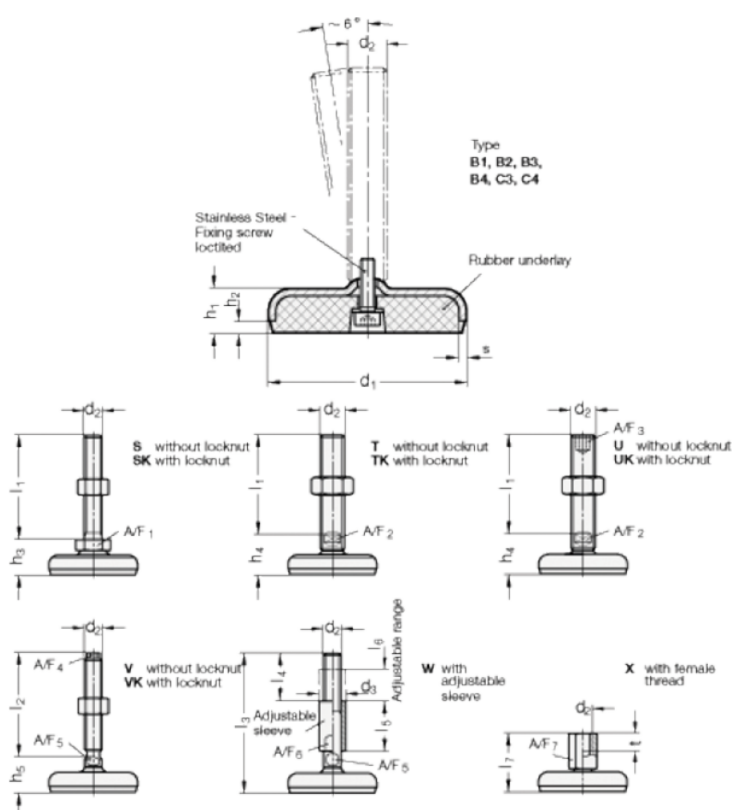


Varenummer: 203160M1260C3SK
 Beskrivelse: E+G Justerfod
 GN 31-60-M12-60-C3-SK
 Note: SK Med møtrik, udvendig sekskant i bunden

Mål



| | |
|-----------|------|
| A/F1- | = 17 |
| d1 | = 60 |
| d2 | = 12 |
| h1 | = 16 |
| h2 | = 4 |
| h3 +4.0/0 | = 26 |
| l1 | = 60 |
| s | = 3 |